

JAPANESE UTILITY MODEL (JP)

PUBLICATION(U)

(21) Application No.: 1991-69975

(22) Application Date: 2 September 1991

(11) Publication No.: 1993-23576

(43) Publication Date: 26 March 1993

(54) Title of the Invention:

CABLE HIDING STRUCTURE IN HINGE PART OF DISPLAY APPARATUS

Abstract:

The present invention relates to a cable hiding structure in a hinge part of a display apparatus, which is capable of hiding a cable even though the cable has a low flexibility. The structure includes a display apparatus 2 having a first connecting part 1 formed in a hollow; a device main body 4 having a second connecting part 3 upon which the first connecting part 1 is freely supported; and a rotary drum 5 fitted between the first and second connecting parts 1 and 3, coaxially supported on the axis of the first connecting part 1 and freely rotatable, wherein the rotary drum 5 includes a cable insertion groove 7 in a lengthwise direction, in which a cable 6 provided between the device main body 4 and the display apparatus 2 is inserted, and an edge of each cable presser 7 includes a projection 8 stylus-inserted in the first and second connecting parts 1 and 3

(19)日本国特許庁(JP)

(12) 公開実用新案公報(U)

(11)実用新案出願公開番号

実開平5-23576

(43)公開日 平成5年(1993)3月26日

| (51)Int.Cl. ⁵ | 識別記号 | 庁内整理番号 | FI | 技術表示箇所 |
|--------------------------|------|-----------|----|--------|
| H05K 7/00 | | B 7819-4E | | |
| G02F 1/1333 | | 8806-2K | | |
| G09F 9/00 | 312 | 6447-5G | | |

審査請求 未請求 請求項の数1(全3頁)

(21)出願番号 実願平3-69975

(22)出願日 平成3年(1991)9月2日

(71)出願人 000136136

株式会社ビーエフユー

石川県河北郡宇ノ気町宇野気ヌ98番地の2

(72)考案者 藤原 晋一

神奈川県大和市深見園四丁目2番49号 株式会社ビーエフユー大和工場内

(74)代理人 弁理士 山川 雅男

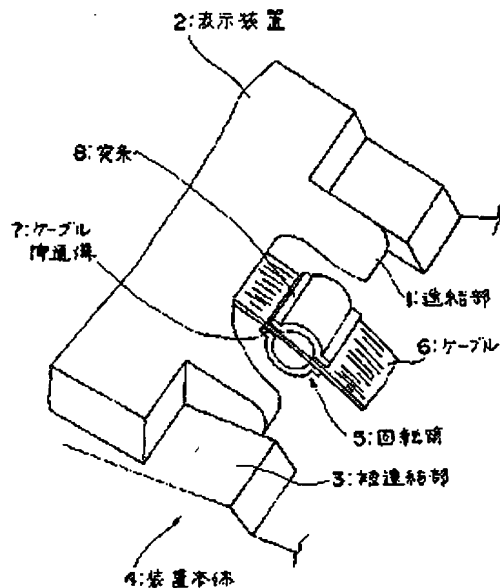
(54)【考案の名称】 表示装置のヒンジ部におけるケーブル隠し構造

(57)【要約】

【目的】本考案は表示装置のヒンジ部におけるケーブル隠し構造に関し、曲げ自由度の低いケーブルでもケーブル隠しを行えるようにすることを目的とする。

【構成】中空に形成される連結部1を有する表示装置2と、前記連結部1が回転自在に収容される被連結部3を有する装置本体4と、前記連結部1と被連結部3との間に介装され、前記連結部1の回転中心と同軸に回転自在に支持される回転筒5とを有し、前記回転筒5には、装置本体4と表示装置2との間に配設されるケーブル6が挿通するケーブル挿通溝7を長手通しに設けるとともに、該ケーブル挿通溝7の開口縁には、前記連結部1、および被連結部3の開口に侵入する突条8を設けて構成する。

本考案の各部を示す図



1

【実用新案登録請求の範囲】

【請求項1】 中空に形成される連結部(1)を有する表示装置(2)と、

前記連結部(1)が回動自在に根支される被連結部(3)を有する装置本体(4)と、

前記連結部(1)と被連結部(3)との間に介装され、前記連結部(1)の回動中心と同軸に回動自在に支持される回転筒(5)とを有し、

前記回転筒(5)には、装置本体(4)と表示装置(2)との間に配設されるケーブル(6)が挿通するケーブル挿通溝(7)を長手通しに設けるとともに、該ケーブル挿通溝(7)の開口縁には、前記連結部(1)、および被連結部(3)の開口に侵入する突条(8)を設けたことを特徴とする表示装置のヒンジ部におけるケーブル隠し構造。

【図面の簡単な説明】

2

*【図1】 本考案の要部を示す図である。

【図2】 回転筒を示す平面図である。

【図3】 回転筒の動作を示す図である。

【図4】 本考案の実施例を示す全体図である。

【図5】 従来例を示す説明図である。

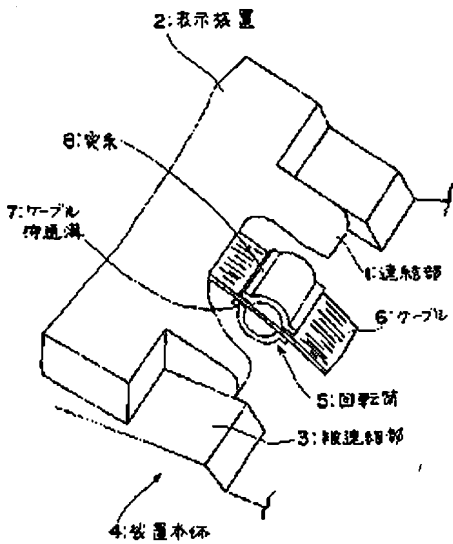
【図6】 図5の要部断面図である。

【符号の説明】

- 1 連結部
- 2 表示装置
- 3 被連結部
- 4 装置本体
- 5 回転筒
- 6 ケーブル
- 7 ケーブル挿通溝
- * 8 突条

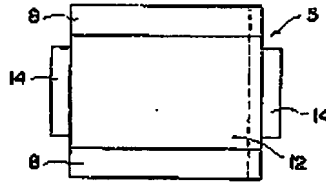
【図1】

本考案の要部を示す図



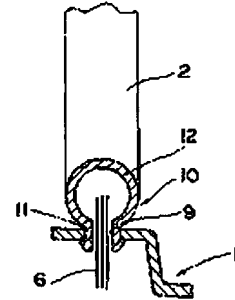
【図2】

回転筒を示す平面図



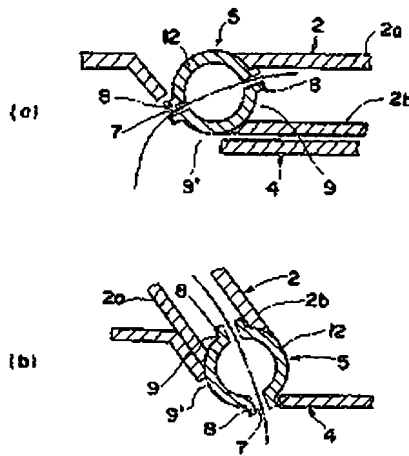
【図6】

図5の要部断面図



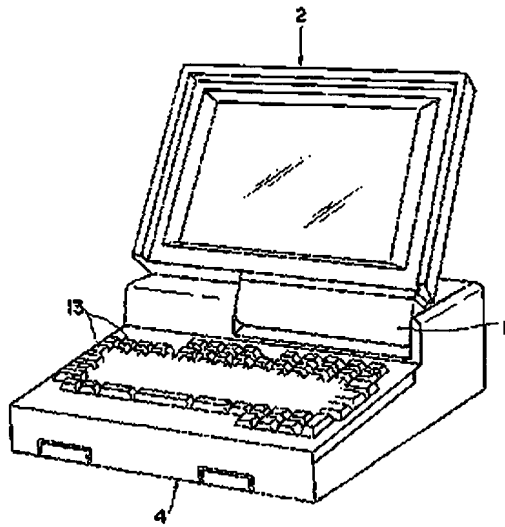
【図3】

回転筒の動作を示す図



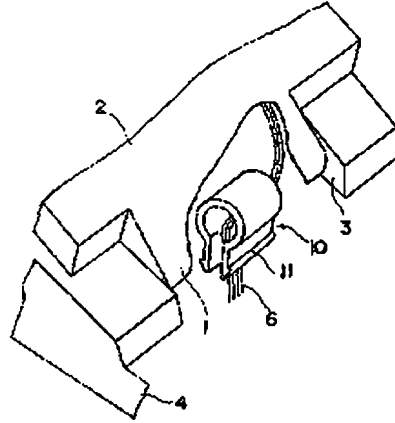
【図4】

本発明の実施例を示す全体図



【図5】

従来例を示す説明図



【考案の詳細な説明】**【0001】****【産業上の利用分野】**

本考案は、液晶パネル等の表示装置を装置本体に回動可能に枢支する際に利用される表示装置のヒンジ部におけるケーブル隠し構造に関するものである。

【0002】**【従来技術】**

従来表示装置のヒンジ部の構造を図5、6に示す。この従来例において、表示装置2の下端に連結部1が突設されており、装置本体4側の被連結部3にヒンジピンで枢支される。装置本体4の被連結部3には、ケーブル挿通用開口9が開設されており、表示装置2と装置本体4との間に挿通されるケーブル6は、上記ケーブル挿通用開口9から表示装置2側に引き出され、表示装置2内に配設される。

【0003】

さらに、以上のように配設されるケーブル6が外部から見えないように、上記ケーブル挿通用開口9には、ケーブル隠し10が装着される。このケーブル隠し10は、ケーブル挿通用開口9に弾発的に装着される取付部11と、ケーブル6が挿通する筒部12とからなり、上記筒部12が表示装置2の連結部1に摺接して回動するように装着されて、表示装置2が回動してもケーブル6が外部に露出しないようにされる。

【0004】**【考案が解決しようとする課題】**

しかし、上述した従来例において、ケーブル6は、取付部11から筒部12内に導かれた後、さらに筒部12に沿って側方に曲げられ、表示装置2内に引き込まれるので、束線のような自由度の大きなケーブルの場合にはケーブル隠し10が可能であるが、フラットケーブル6やフレキシブルプリントケーブル(FPC)6のような自由度の小さなケーブル6には適用することができないという欠点を有するものであった。

【0005】

本考案は、以上の欠点を解消すべくなされたものであって、曲げ自由度の低いケーブル6でもケーブル隠しを行える表示装置のヒンジ部におけるケーブル隠し構造を提供することを目的とする。

【0006】

【課題を解決するための手段】

本考案によれば上記目的は、実施例に対応する図1に示すように、中空に形成される連結部1を有する表示装置2と、前記連結部1が回動自在に枢支される被連結部3を有する装置本体4と、前記連結部1と被連結部3との間に介装され、前記連結部1の回動中心と同軸に回動自在に支持される回転筒5とを有し、

前記回転筒5には、装置本体4と表示装置2との間に配設されるケーブル6が挿通するケーブル挿通溝7を長手通しに設けるとともに、該ケーブル挿通溝7の開口縁には、前記連結部1、および被連結部3の開口に侵入する突条8を設けたことを特徴とする表示装置のヒンジ部におけるケーブル隠し構造を提供することにより達成される。

【0007】

【作用】

上記構成に基づき、表示装置2の連結部1と装置本体4の被連結部3との間には回転筒5が介装される。該回転筒5には、連結部1と被連結部3との間の空間を連通させるケーブル挿通溝7が設けられており、ケーブル挿通溝7内にケーブル6が挿通される。

【0008】

【実施例】

以下、本考案の望ましい実施例を添付図面に基づいて詳細に説明する。

先ず、本考案が適用された電子機器装置の全体構成を図4に示す。この実施例は、装置本体4に表示装置2を折り畳み可能に枢支して構成される所謂ラップトップパソコンであり、表面部にキーボード13を配置した装置本体4と、液晶パネルからなる表示装置2とを有し、該表示装置2は、その下端縁に形成された連結部1において装置本体4に連結される。

【0009】

図1ないし図3は上記表示装置2と装置本体4との連結部位の詳細を示すもので、表示装置2は、図示しない軸により装置本体4に枢支され、図3(b)に示す運用位置から、図(a)の折り畳み位置まで回動可能とされている。この表示装置2の連結部1は、上下カバー2a、2bを接合して中空状に形成されており、先端側に向けて開口されるケーブル挿通用開口9を有している。

【0010】

また、上記表示装置2の連結部1を受容する被連結部3は、装置本体4の後方に形成されており、上記連結部1を臨む位置にケーブル挿通用開口9'が開設される。

【0011】

5は回転筒であり、一端が閉塞された筒部12と、該筒部12の両端から突設されるヒンジ筒14と、上記筒部12の外周に長手通しに突設される一対の突条8とを有し、該突条8を縦断するように、ケーブル挿通溝7が形成されている。

【0012】

この回転筒5は、上記ヒンジ筒14が表示装置2の上下カバー2a、2bにより挟持される状態で回動自在に装着され、その回動中心は、連結部1の回動中心に一致するように設定されている。また、上記回転筒5は、対向配置される突条8、8を表示装置2、および装置本体4側のケーブル挿通用開口9、9'に挿入させた状態で装着されている。

【0013】

以上の構成の下、ケーブル6は装置本体4側から回転筒5側に引き出された後、該回転筒5を貫通するようにケーブル挿通溝7を挿通し、表示装置2内に導かれる。

【0014】

したがってこの実施例において、装置本体4を運用するに当たって表示装置2を開くと、該表示装置2の下カバー2bにより回転筒5の突条8が押されて該回転筒5は、連結部1、および被連結部3のケーブル挿通用開口9の端縁に摺接しつつ反時計回りに回動し、図3(b)に示す位置に移動する。

【0015】

一方、この状態から表示装置2を閉塞状態に回転させると、表示装置2の上カバー2aにより回転筒5の突条8が押されて回転筒5は時計回りに回転し、図(a)の位置に移動する。以上の動作中、ケーブル挿通用開口9と回転筒5との境界部には、回転筒5の突条8が配置されるので、隙間からケーブル6が見通されることがなくなる。

【0016】

【考案の効果】

以上の説明から明らかなように、本考案によれば、ケーブルを回転筒のケーブル挿通用開口を介して、装置本体と表示装置との間で挿通させることができるので、ケーブルに負担を与えることなく、かつ、確実にケーブル隠しを行って表示装置の連結を行うことができる。